

# ΚΑΥΣΤΗΡΕΣ ΠΕΤΡΕΛΑΙΟΥ ELCO

## elco

### VECTRON®

### Eco-friendly



VL2.160



VL1.55

Οι καυστήρες σειράς Vectron είναι εφοδιασμένα με ηλεκτρονικό Digital και ενσωματωμένη οθόνη για εμφάνιση πληροφοριών και διάγνωσης.



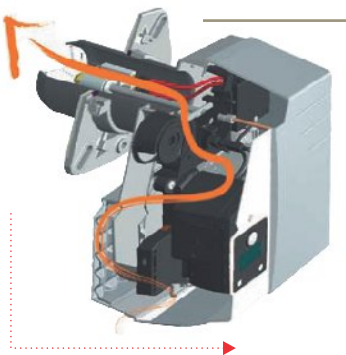
**Elcogram** (μια διεθνής γλώσσα)  
Οι ενδείξεις στο νέο ηλεκτρονικό έχουν τη μορφή συμβόλων και αριθμών ώστε να γίνονται κατανοητές από άλλους δίνοντας τις απαραίτητες πληροφορίες για την κατάσταση που βρίσκεται ο καυστήρας.



#### ΜΟΝΟΒΑΘΜΙΟΙ (1 stage)

ΤΥΠΟΣ	ΠΑΡΟΧΗ (Kg/h)	ΙΣΧΥΣ (KW)	ΜΠΕΚ (gal/h)	ΔΙΑΜΕΤΡΟΣ ΜΠΟΥΚΑΣ mm	ΜΗΚΟΣ ΜΠΟΥΚΑΣ mm	EURO
<b>ΣΕΙΡΑ VECTRON</b>						
VL1.42	1,7-3,6	20-42	0,60 / 60°	80	70 / 120	
VL1.55	2,6-4,6	30-55	1,00 / 45°	80	70 / 120	
VL1.95	3,8-8,0	44-95	1,25 / 45°	90	70 / 138	
VL02.120 KL	6,7-10,1	80-120	2,25 / 45°	115	30 / 270	
VL02.140 KN	6,7-11,8	80-140	2,25 / 45°	100	30 / 150	
VL02.160 KL	9,3-13,5	110-160	2,75 / 45°	115	30 / 270	
VL02.200 KL	11,0-16,9	130-200	3,50 / 45°	115	30 / 270	
VL03.240 KL	13,5-20,2	160-240	4,50 / 45°	125	140 / 260	
<b>ΣΕΙΡΑ E</b>						
E4 300L	16.9-25.3	200-300	5,50 / 45°	130	100 / 250	

KN: Κοντή μπουκά  
KL: Μακριά μπουκά



Τα νέας σχεδίασης μέρη του καυστήρα έχουν τοποθετηθεί κατά τέτοιο τρόπο ώστε να γίνεται ευκολότερα η αποσυρμολόγησή τους καθώς και η συντήρηση του κάθε εξαρτήματος.

Η διάθεση του αέρα προς τον θάλαμο καύσης επιτυγχάνεται με τον καλύτερο τρόπο, χάρη στη νέα σχεδίαση του σαλιγκάρου του καυστήρα.

Το ηχομονωτικό καπάκι στην αναρρόφηση του αέρα πετυχαίνει χαμηλότερη στάθμη θορύβου κατά 4dB από προηγούμενα μοντέλα κατεβάζοντας το δείκτη θορύβου στα 64dB (A) κάτι που το κατατάσσει στα πιο αθόρυβα της αγοράς.

